

AV LCD

(1U 机架式折叠型)

使用说明书

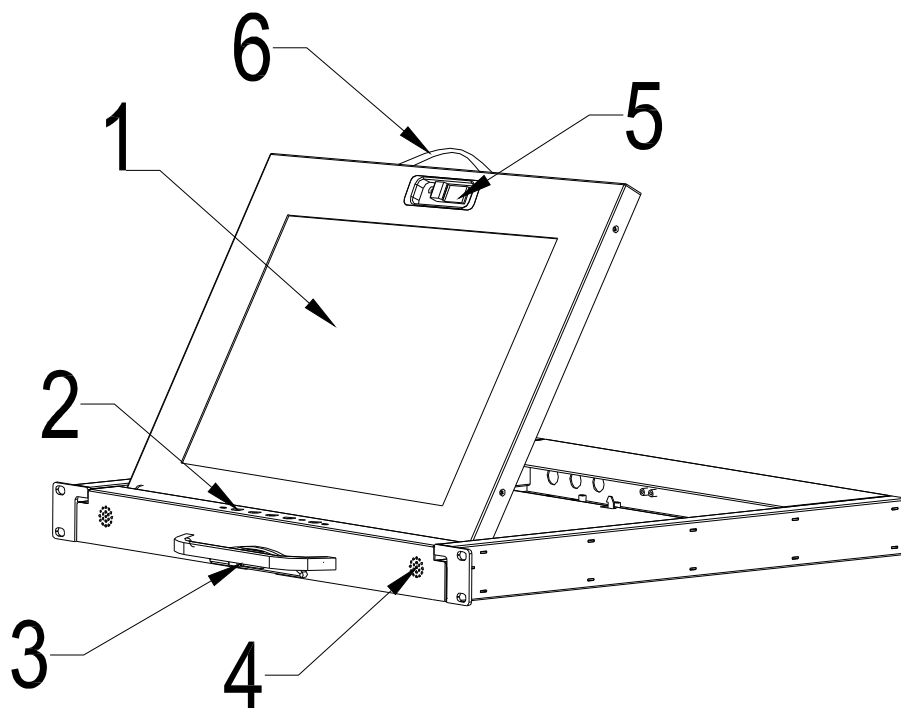
(FOR HD-15S/ HD-17S /HD-15SA)
Ver.2.0

概述

本机架式 AV 显示器适用于音视频监视器。可安装于 19 寸标准机架，仅需 1U 空间。内置双扬声器，15 寸高亮 LCD 显示屏适用于户外的使用场合。抽屉式设计更节约空间。

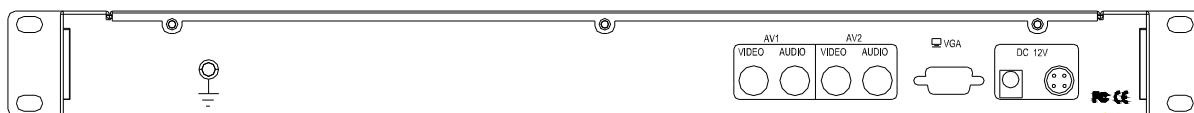
外观

前视图

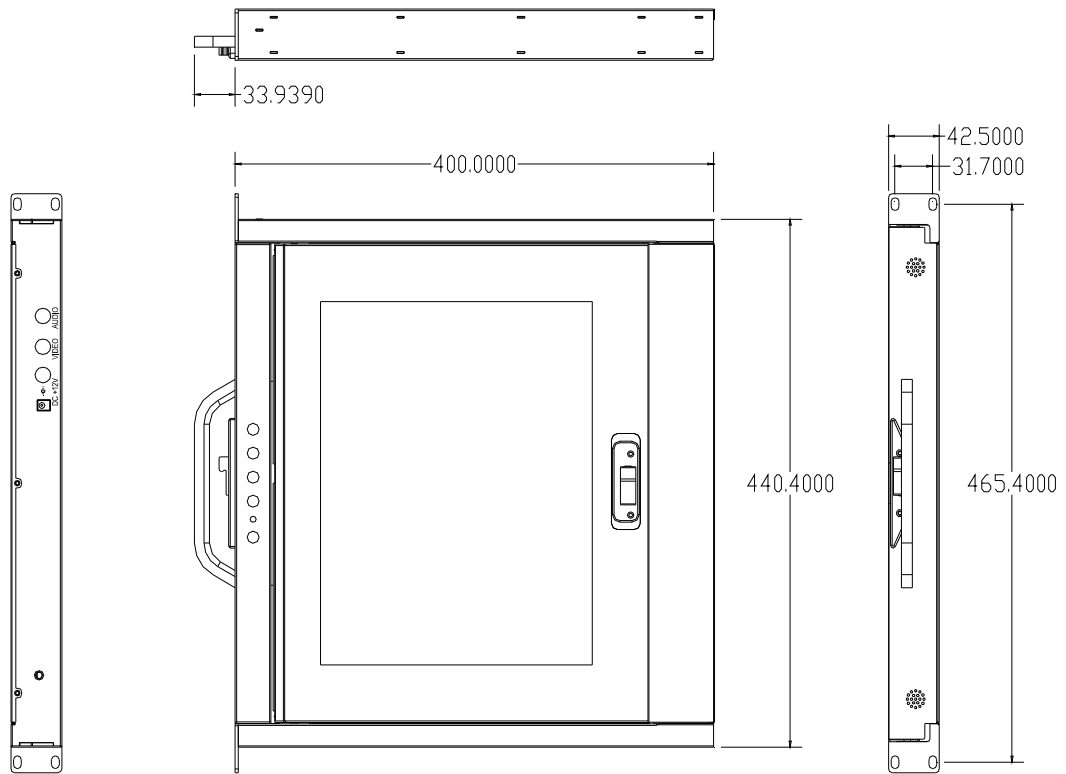


1. 15 寸高亮液晶屏
2. OSD 操作按钮
3. 前拉手及锁扣
4. 扬声器
5. 屏锁扣
6. 屏拉手

后视图



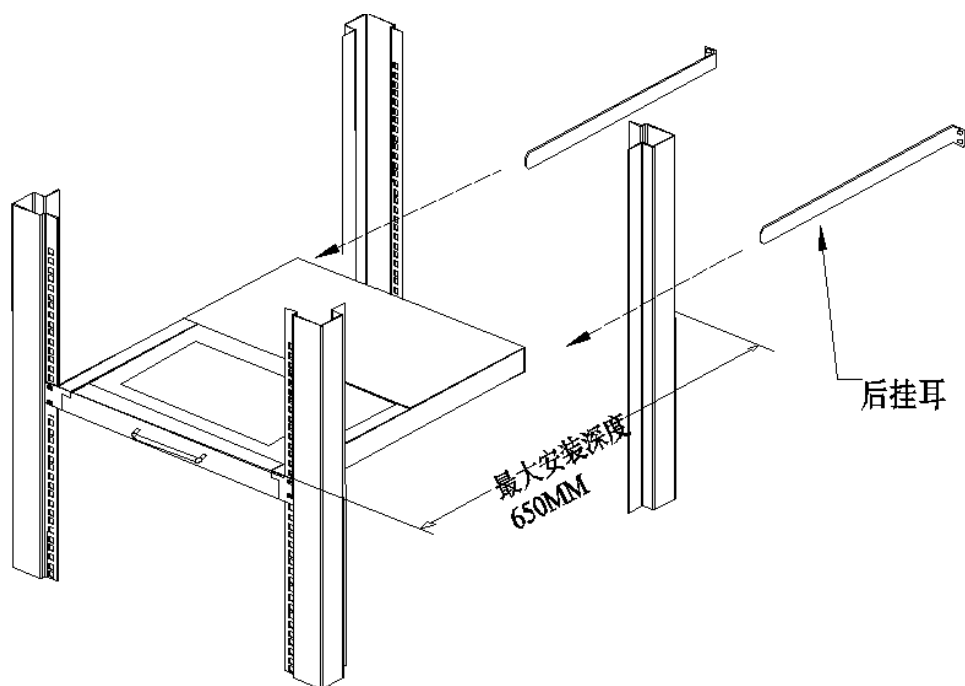
结构尺寸



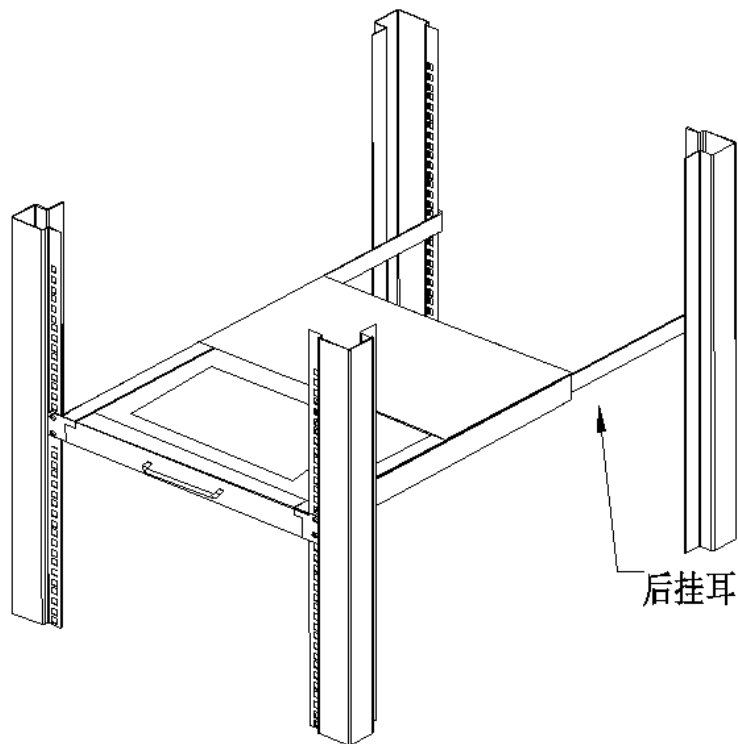
安装

上架安装

本 AV 显示器适合于 19 寸标准机柜的安装，安装合适机柜深度为 450mm~650mm，具体安装方法如下图 2-1，2-2：



图：2-1



4 (4)

图 2-2

线缆连接

本机提供的输入端子如下：

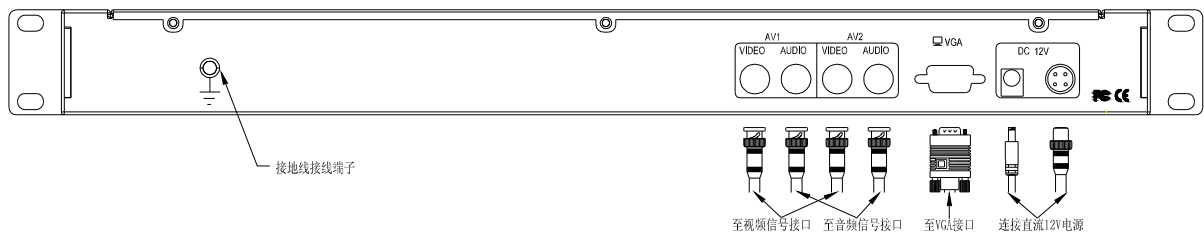
1 组或 2 组 AV 信号输入端子——BNC 插座，VIDEO+AUDIO；

1 个 VGA 带音频输入端子——用专用的线材连接电脑的 VGA 输出口和音频输出口

2 个可选的 12V DC 电源输入端子——4pin 航空插头，1pin、2pin 为+12V，3pin、4pin 为电源地；DC 插座，可连接到电源适配器的插头，中心为+12V；

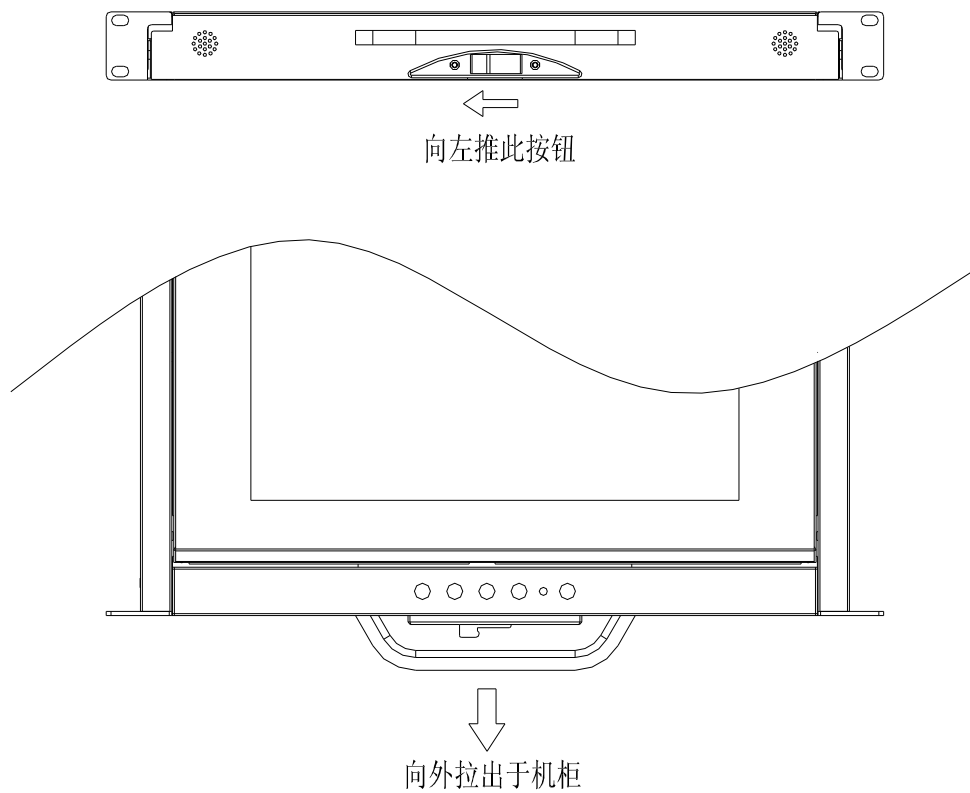
1 个安全地接线端子——直径为 4mm 的盘头螺钉，可连接孔径在 4.5~5mm 的圆盘接线端子。

连接示意图如下图：

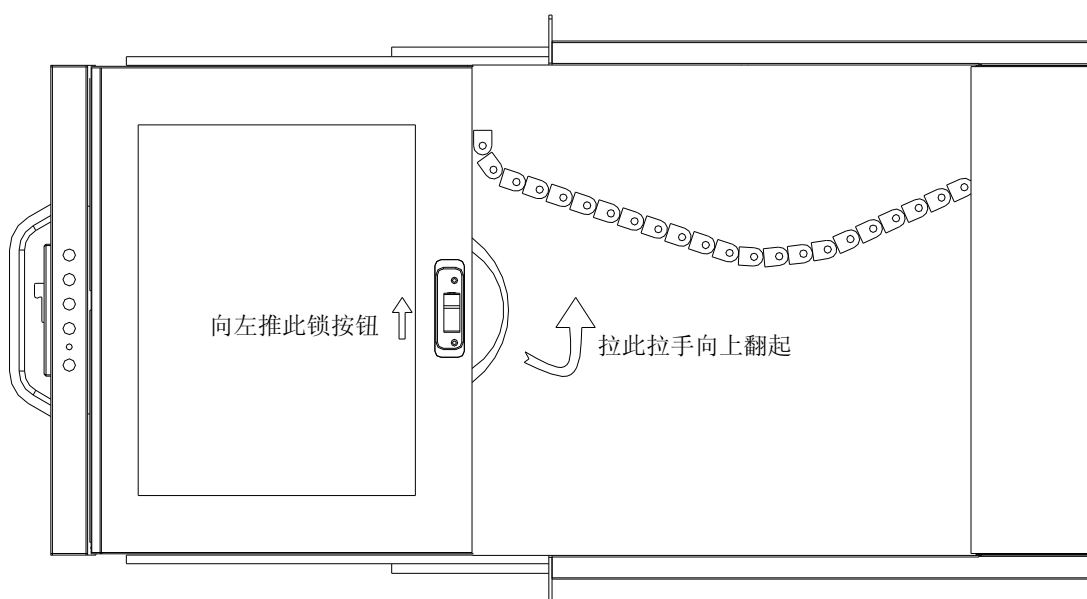


基本操作

1. 从机柜拉出



2. 打开显示屏



3. 开机及选择 AV 通道

当显示器翻开到合适位置后，按 OSD 按钮上的 LCD POWER 键开机，此时请确保 AV 信号及电源连接正常，AV 信号源有信号输入。按 OSD 按钮上的 AUTO 按钮可选择 AV 通道和 VGA 通道，屏幕左上角会显示当前的选择通道。

4. OSD 按钮的操作

本机的主要操作为 OSD 菜单操作，在机器的前部有 5 个 OSD 按键，如下图：



按键说明：

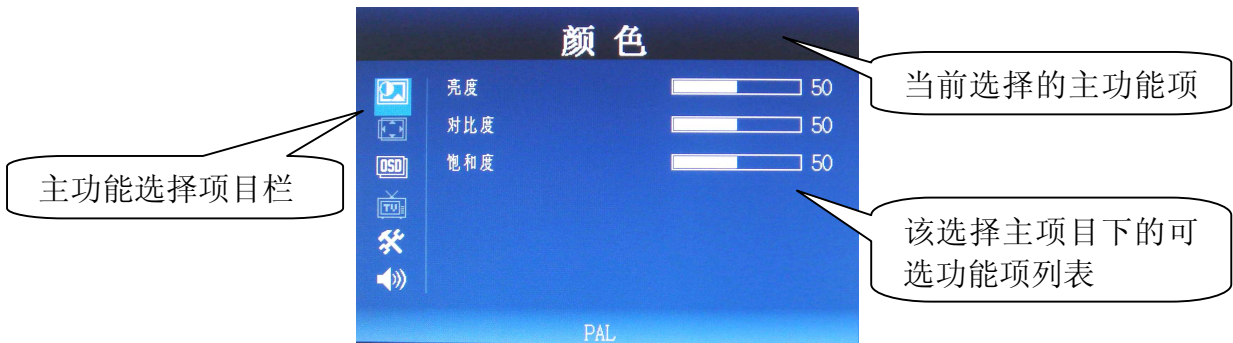
1. AUTO 自动调整/ EXIT——选择输入通道，在 OSD 主菜单中有退出功能，在 VGA 输入模式下有自动调整功能。
2. 菜单/确认按键 (MENU/ENTER)——弹出 OSD 主菜单，在 OSD 菜单操作中有进入、确定的功能。
3. DOWN 键——音量减少，直接按此按键可跳出音量调节 OSD 画面，继续按可以使音量减少。
4. UP 键——音量增加，直接按此按键可跳出音量调节 OSD 画面，继续按可以使音量增加。
5. 电源按键 (POWER) ——开启/关闭 LCD 显示器。

前面板状态指示灯说明：

有信号显示绿色，无信号显示橙色，待机时显示红色

7. OSD 菜单说明

按 MENU 键可以进入 OSD 菜单调整。



首先打开的如上图画面，此时按 DOEW 键、UP 键可选择需要调整的主要项目，当选定后按 MENU 可进入该主项目的具体调整项列表，再按 DOEW 键、UP 键选择需要调整的具体项目，按 MENU 键进入该具体项目的调整功能，通过 DOEW 键、UP 键来确定具体项目的具体调整数值。

主功能依次为：

COLOUR-颜色调整、OSD FUNCTION - OSD 功能、Other FUNC-其他功能、SOUND-声音。

用户可根据自己的喜好和实际使用情况对各项目进行适当的调整，但建议在一般情况下使用产品的出厂设置。

注意事项

1. 确定输入的 AV 信号连接正确，避免 AUDIO 和 VIDEO 信号接反。
2. 确定输入的电源是正确的，本机所提供的电源接头为 4 针航空插座，其中 1、2 针为+12V，3、4 针为电源地即负极。本机所需电源为 12V 4A，请确保电源能提供足够的功率。
3. 长期不使用本机时请将电源线和信号线拔下并存放好。
4. 本机应避免从高处跌落。
5. 本机液晶屏内有高压，非专业人士请不要自行拆卸。
6. 如有其他问题请及时联系供应商。

技术规格

项目	性能参数名称	产品规格
		HD-15S/ HD-17S /HD-15SA
液晶显示屏	显示屏类型	XGA TFT
	可视面积	15 “或 17 “
	分辨率	1024 × 768
	色彩显示 (color)	16.7 M
	亮度	400 cd/m ² (Typ)
	对比度	400: 1 (Typ)
	背光灯	CCFL 4 灯型
	像素间隔 (mm)	0.297(H) × 0.297(W)
	可视角度	140°(H) × 120°(V)
	LCD MTBF	> 50,000 小时
	工作电压	3.3V DC
	功耗	< 36W
LCD OSD 按键	OSD 操作键	5 × 圆钮
输入接口	VGA	1 路 VGA
	音视频	2 路 AV(BNC □)
扩声系统	扬声器	2×3W
电源要求	直流电源输入(DC)	DC 1 2V/4A 48W
机构及包装	外壳颜色	黑, 或可选
	外壳材质	钢质或铝合金
	毛重 / 净重	13kg/11kg
	机身尺寸 (W × D × H)	448mm×400mm×42.5mm
	包装尺寸 (W × D × H)	755mm×655mm×195mm
	机柜安装深度	430mm~650mm
整机功耗	功耗 (W)	≤48W
环境条件	工作温度 / 贮藏温度	0— 50 °C / -20 — 60 °C
	湿度	0~80%, 不凝固的